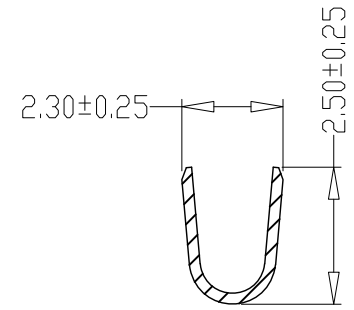
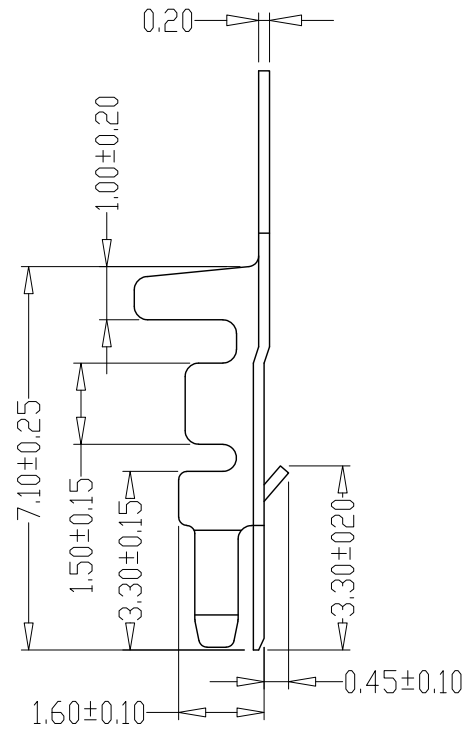
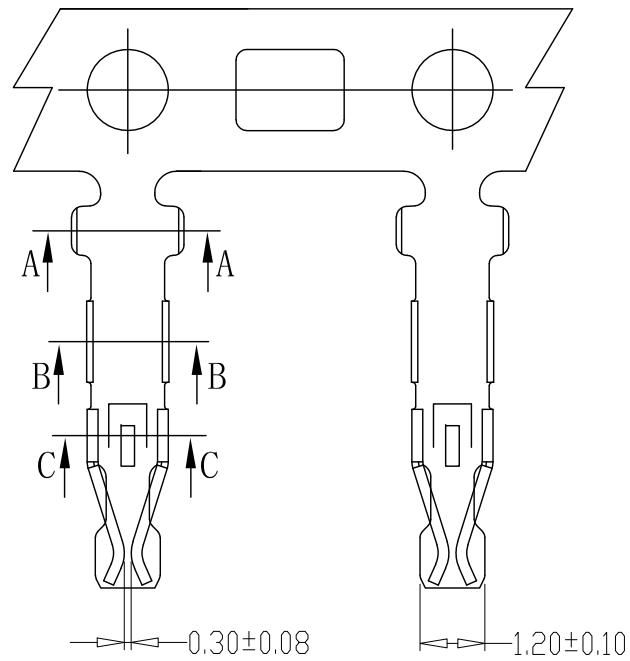
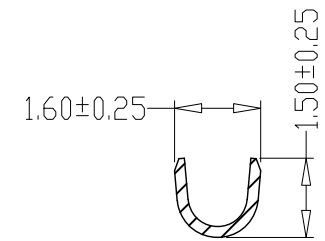


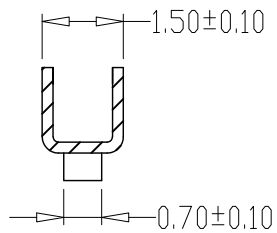
版本 REV.	日期 DATE	ECN NO.	变更内容 DESCRIPTION	制图 DRAWN



SEC:A-A



SEC:B-B



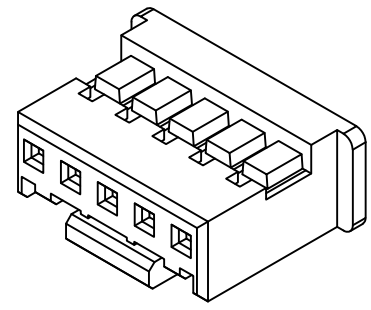
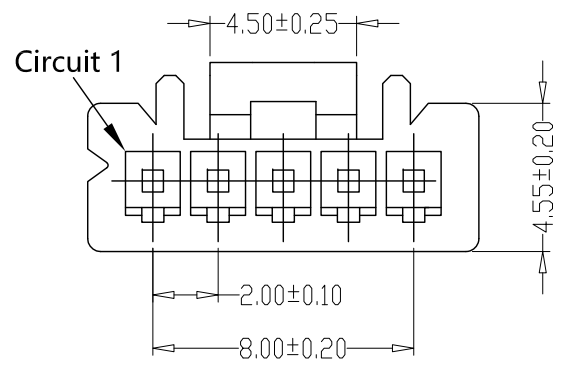
SEC:C-C

SPECIFICATIONS

- 1、Current Rating: 3A AC, DC
- 2、Voltage Rating: 250V AC, DC
- 3、Temperatuer Range: -25°C~+85°C
- 4、Contact Resistance: 20mΩ Max
- 5、Insulation Resistance: 1000MΩ Min
- 6、Withstanding Voltang: 800V AC/minute
- 7、Material:Phosphoric bronze Tin-plated
- 8、Applicable Wire Sizes:AWG#22~28#

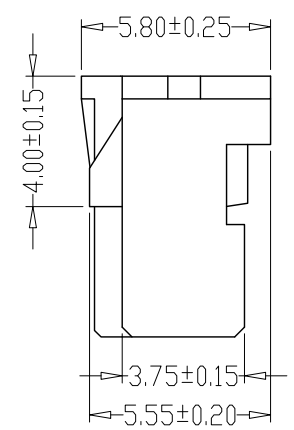
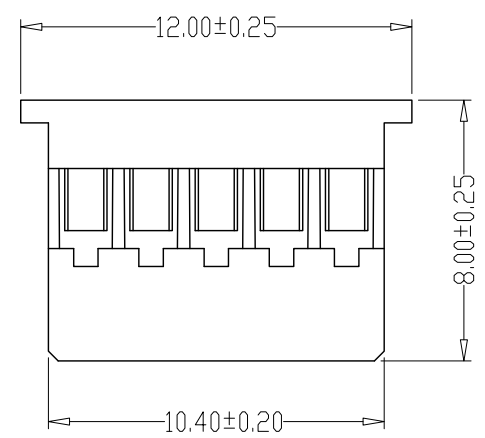
GENERAL TOLERANCE		制图 Mapping	张迎春 2022、09、10	料号 PART NO.	D0005-T	版本 REV.	A
X.±0.25	X.*±2'	审核 Audit	钱岳生 2022、09、10	品名 TITLE	PAE端子	页次 SHEET	1/1
.X±0.20	.X'±1'	核准 Approved	张名 2022、09、11	客户料号 CUTM. NO.			
.XX±0.15	.XX'±0.5'	单位 Units	MM	比例 SCALE	1:1		
.XXX±0.10	.XXX'±0.5'			<b>乐清市宏一电子有限公司</b> Yueqing HongYi Electronics Co., Ltd			

版本 REV.	日期 DATE	变更内容 ECN NO.	变更内容 DESCRIPTION	制图 DRAWN



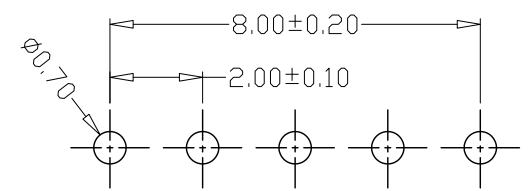
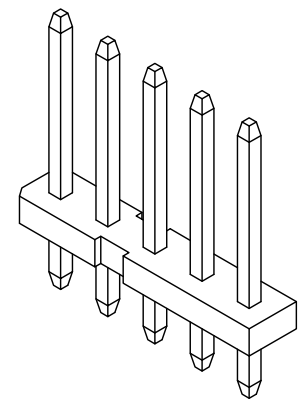
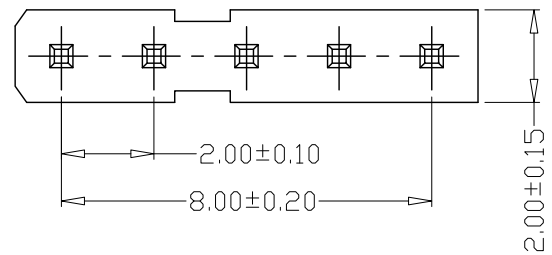
SPECIFICATIONS

- 1、Current Rating: 3A AC, DC
- 2、Voltage Rating: 250V AC, DC
- 3、Temperatuer Range: -25℃~+85℃
- 4、Contact Resistance: 20mΩ Max
- 5、Insulation Resistance: 1000mΩ Min
- 6、Withstanding Voltang: 800V AC/minute
- 7、Material: PA66, UL94V-0

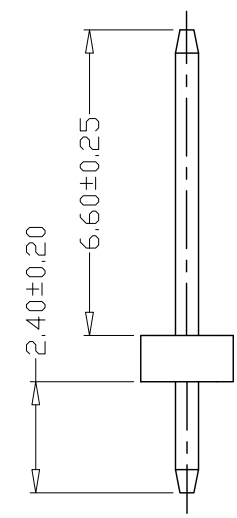
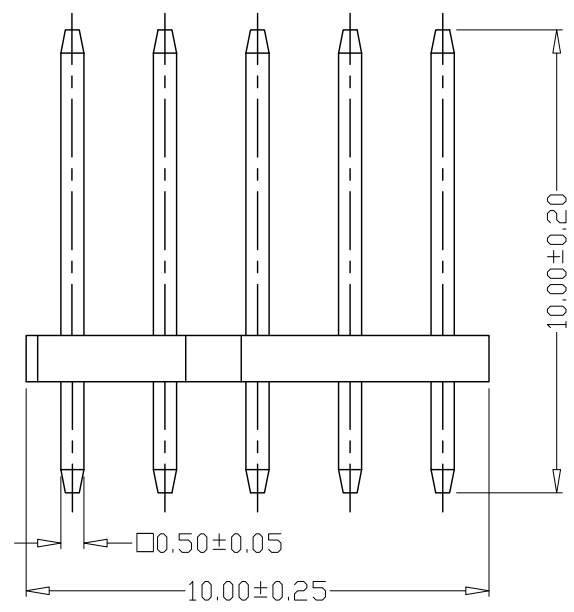


GENERAL TOLERANCE		制图 Mapping	张迎春 2022、09、10	料号 PART NO.	D0005-5Y	版本 REV.	A
X.±0.25	X.*±2'	审核 Audit	钱岳生 2022、09、10	品名 TITLE	PAE孔座	页次 SHEET	1/1
.X±0.20	.X*±1'	核准 Approved	张名 2022、09、11	客户料号 CUTM. NO.			
.XX±0.15	.XX*±0.5'	单位 Units	MM	比例 SCALE	1:1		
.XXX±0.10	.XXX*±0.5'			<b>乐清市宏一电子有限公司</b> YueQing HongYi Electronics Co., Ltd			

版本 REV.	日期 DATE	ECN NO.	变更内容 DESCRIPTION	制图 DRAWN



PCB LAYOUT

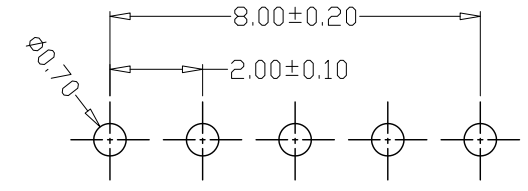
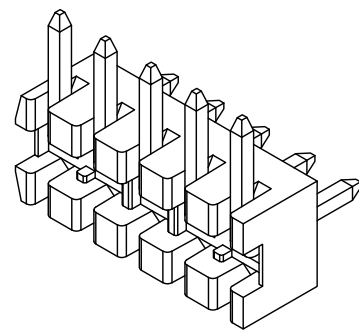
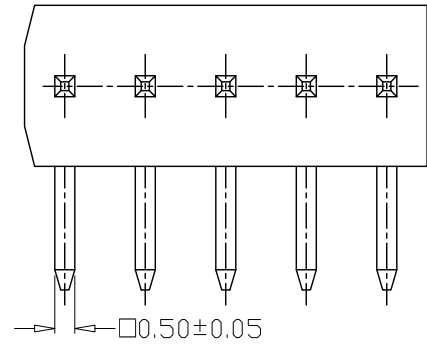


SPECIFICATIONS

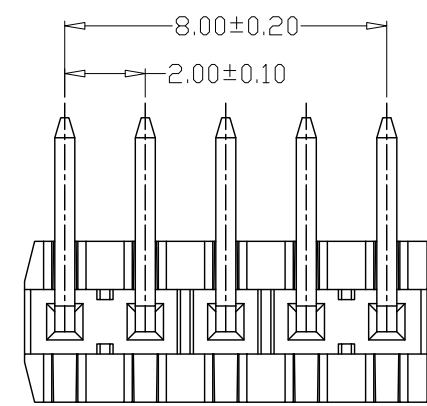
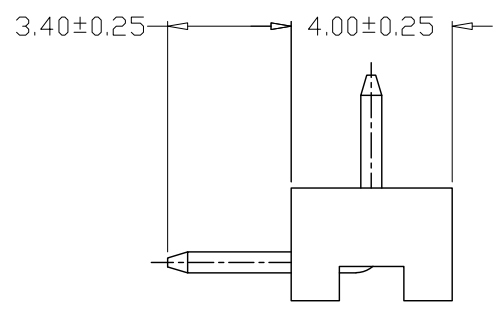
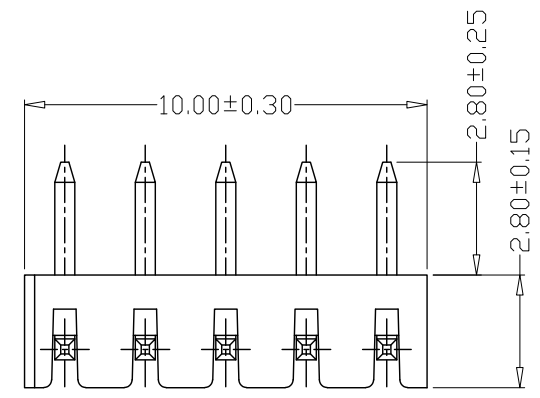
- 1、Current Rating: 3A AC, DC
- 2、Voltage Rating: 250V AC, DC
- 3、Temperatuer Range: -25°C~+85°C
- 4、Contact Resistance: 20mΩ Max
- 5、Insulation Resistance: 1000MΩ Min
- 6、Withstanding Voltang: 800V AC/minute
- 7、Material:Wafer PA66, UL94V-0  
PIN Brass Tin-plated

GENERAL TOLERANCE		制图 Mapping	张迎春 2022、09、10	料号 PART NO.	D0005-5A	版本 REV.	A
X±0.25	X°±2°	审核 Audit	钱岳生 2022、09、10	品名 TITLE	2.0排(直)针 WAFER DIP TYPE	页次 SHEET	1/1
.X±0.25	.X°±1°	核准 Approved	张名 2022、09、11	客户料号 CUTM. NO.			
.XX±0.15	.XX°±0.5°	单位 Units	MM	比例 SCALE	1:1		
.XXX±0.10	.XXX°±0.5°				乐清市宏一电子有限公司 YueQing HongYi Electronics Co., Ltd		

版本 REV.	日期 DATE	ECN NO.	变更内容 DESCRIPTION	制图 DRAWN



PCB LAYOUT

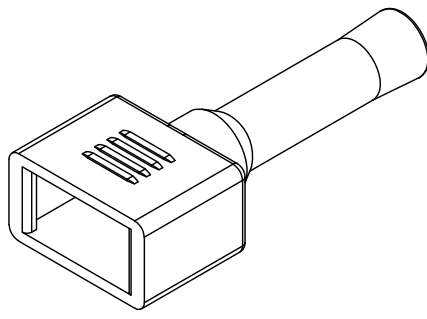
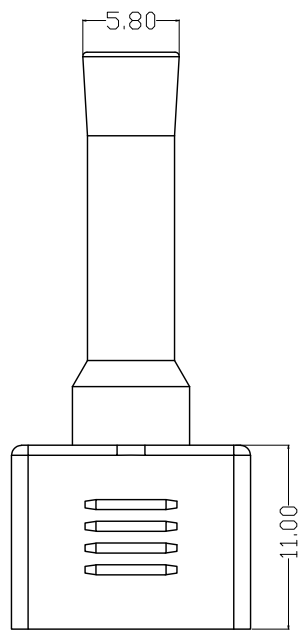


SPECIFICATIONS

- 1、Current Rating: 3A AC, DC
- 2、Voltage Rating: 250V AC, DC
- 3、Temperatuer Range: -25°C~+85°C
- 4、Contact Resistance: 20mΩ Max
- 5、Insulation Resistance: 1000MΩ Min
- 6、Withstanding Voltang: 800V AC/minute
- 7、Material:Wafer PA66, UL94V-0  
PIN Brass Tin-plated

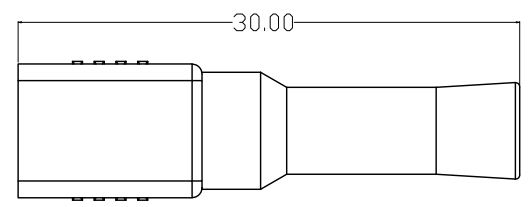
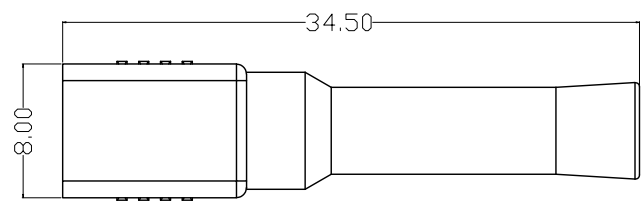
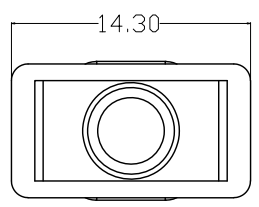
GENREL TOLERANCE		制图 Mapping	张迎春 2022、09、10	料号 PART NO.	D0005-5AW	版本 REV.	A
X.±0.25	X.°±2°	审核 Audit	钱岳生 2022、09、10	品名 TITLE	2.0排(弯)针 WAFER DIP TYPE	页次 SHEET	1/1
.X±0.25	.X°±1°	核准 Approved	张名 2022、09、11	客户料号 CUTM. NO.			
.XX±0.15	.XX°±0.5°	单位 Units	MM	比例 SCALE	1:1		
.XXX±0.10	.XXX°±0.5°			乐清市宏一电子有限公司 YueQing HongYi Electronics Co., Ltd			

版本 REV.	日期 DATE	ECN NO.	变更内容 DESCRIPTION	制图 DRAWN



SPECIFICATIONS

- 1、Current Rating: 3A AC, DC
- 2、Voltage Rating: 250V AC, DC
- 3、Temperatuer Range: -25℃~+85℃
- 4、Contact Resistance: 20mΩ Max
- 5、Insulation Resistance: 1000mΩ Min
- 6、Withstanding Voltang: 800V AC/minute
- 7、Material:silica gel



TYPE1

配件参考图面，以实际为准

GENERAL TOLERANCE		制图 Mapping	张迎春 2022、09、10	料号 PART NO.	D0005-5Y(防水套)	版本 REV.	A
X.±0.25	X.*±2'	审核 Audit	钱岳生 2022、09、10	品名 TITLE	防水套	页次 SHEET	1/1
.X±0.20	.X*±1'	核准 Approved	张名 2022、09、11	客户料号 CUTM. NO.			
.XXX±0.10	.XXX*±0.5'	单位 Units	MM	比例 SCALE	1:1		

乐清市宏一电子有限公司  
YueQing HongYi Electronics Co., Ltd